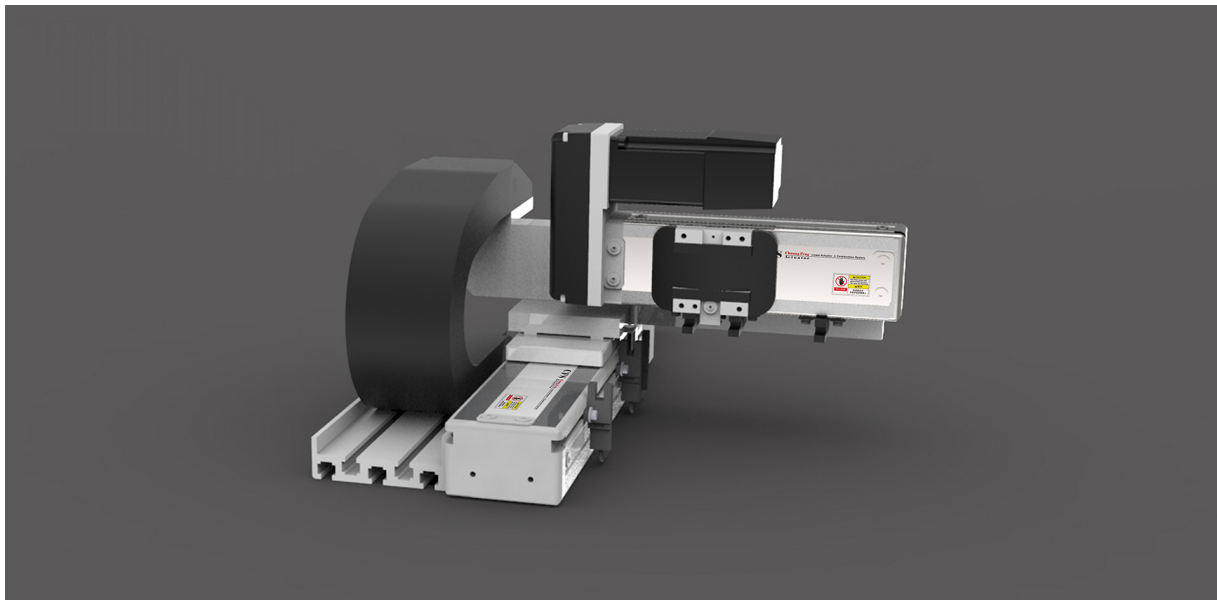


# XYS210-A 2軸/2-axis

▶ 螺桿驅動  
Ball Screw Drive



此圖僅供參考，出貨規格詳見尺寸圖面  
The picture is just for the reference. Please check the actual dimensions on the drawing.

※標準連結滑台不提供同動精度  
Assembly accuracy is not guaranteed for the standard multi-axis system.

## 最大行程 Maximum Stroke

X軸  
X axis 800mm

Y軸  
Y axis 350mm

## 最高速度 Maximum Speed

X軸  
X axis 500mm/s

Y軸  
Y axis 500mm/s

## AC伺服馬達容量 AC Servo Motor Output

X軸  
X axis 100W

Y軸  
Y axis 100W

## 基本仕様 Specification

項目 Item	X軸 X axis	Y軸 Y axis
軸型式 Model Type	CFS6M	CFS5M
位置重複精度 Repeatability (mm)	±0.01	±0.01
螺桿導程 Ball Screw Lead (mm)	10	10
最高速度 Maximum Speed (mm/s) ※3	500	500
標準行程(50間隔) Stroke 50 mm Pitch (mm)	100~800	50~350
AC伺服馬達容量 AC Servo Motor Output (w)	100	100
使用環境 Environment	0~40°C, 85%RH Below	

※3: 最高速度(mm/s)是以伺服馬達最高轉速3000rpm/min為基準。  
Maximum speed is based on the AC servo motor's 3000RPM.

## 最大可搬重量 Maximum Payload

Y軸行程 Y Stroke (mm)	50	150	250	350
Y軸荷重 Y Payload (kg)	4.5	3.5	2.5	1.5

※限定水平安裝。  
Only for horizontal installation.

## 型號表示方式 Ordering Method

XYS210 - A 1 - 400 - 300 - T - C - 0001

本體型號  
Model

特注式樣  
Special Order No.

### 連結方式 Combination

A 懸臂型 Arm Type

### 組合方向 Combination Direction

- 1
- 2
- 3
- 4

### X軸行程 X Stroke

100~800mm  
50間隔 50 mm Pitch

### Y軸行程 Y Stroke

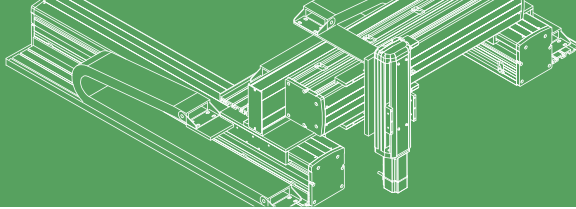
50~350mm  
50間隔 50 mm Pitch

### 電機安裝標準 Motor installation

- T 通用馬達安裝標準:  
三菱 Mitsubishi  
台達 Delta  
安川 Yaskawa  
匯川 Inovance  
等等 Etc  
P 松下馬達安裝標準

### 出貨方式 Delivery Method

- C 連結出貨 By Set  
K 單軸出貨 By Kit



免費服務專線：大陸 400-716-8787  
Toll-free Number China

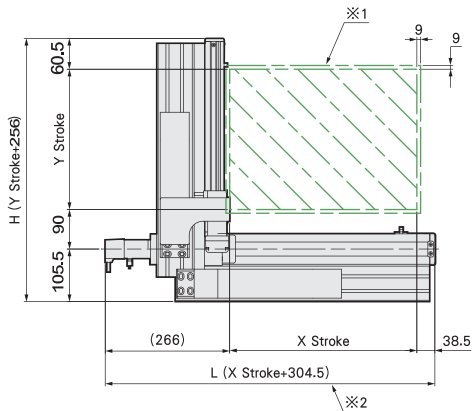
## XYC210-A1 尺寸圖 Size

單位 Unit: mm

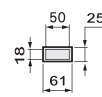
A1



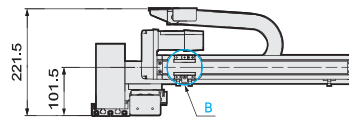
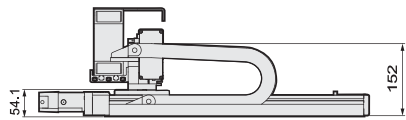
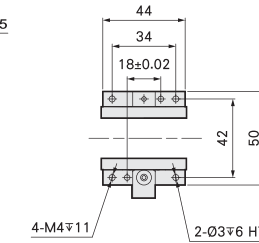
• CAD圖面可至 [www.cf16.com](http://www.cf16.com) 下載 •



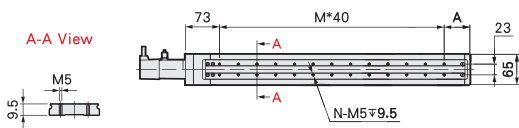
XY-Cable Chain



B-Detail View



A-A View



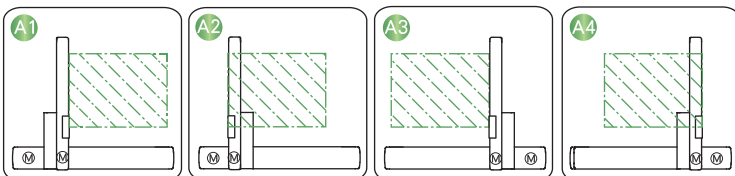
- \*1: 原點回復時的移動範圍及機械極限的停止位置。  
The moving range of returning origin, the stop position of mechanical limit.
- \*2: L軸總長度會依搭配的馬達廠牌而變動。  
The total length of X-axis is depends on different motor's brands.

X軸行程 X Stroke (mm)	100	150	200	250	300	350	400	450	500	550	600	650	700	750	800
L	404.5	454.5	504.5	554.5	604.5	654.5	704.5	754.5	804.5	854.5	904.5	954.5	1004.5	1054.5	1104.5
A	35	45	55	65	35	45	55	65	35	45	55	65	35	45	55
M	5	6	7	8	10	11	12	13	15	16	17	18	20	21	22
N	12	14	16	18	22	24	26	28	32	34	36	38	42	44	46
最高使用速度 Maximum Speed (mm/s) *4	500											450	400	350	300

Y軸行程 Y Stroke (mm)	50	100	150	200	250	300	350
H	306	356	406	456	506	556	606
最高使用速度 Maximum Speed (mm/s) *4	500						

- \*4: 最高使用速度代表該行程內可使用的最高安全速度，若超過此速度，滑台可能有嚴重共振產生。  
Maximum speed is refers to the highest safe speed that can be used in stroke, if more than the standard speed, it may occur serious resonance.

### 連結方向 Combination Direction



### 配件規格 Spec. Details

X軸詳細規格 X-axis Detail Spec.	→P343	Y軸詳細規格 Y-axis Detail Spec.	→P335
Z軸詳細規格 Z-axis Detail Spec.	-	馬達廠牌選定 Motor Brand Options	→P729

應用例

一般/內嵌式樣

CFG/CFV

無塵/皮帶式樣

CFA/CFB

一般/螺杆式樣

CFK

齒輪齒條式樣

CFM

一般/螺杆式樣

CFN

一般/皮帶式樣

CFP

無塵/皮帶式樣

CFE

XYG/XYSA/XYT

參考資料