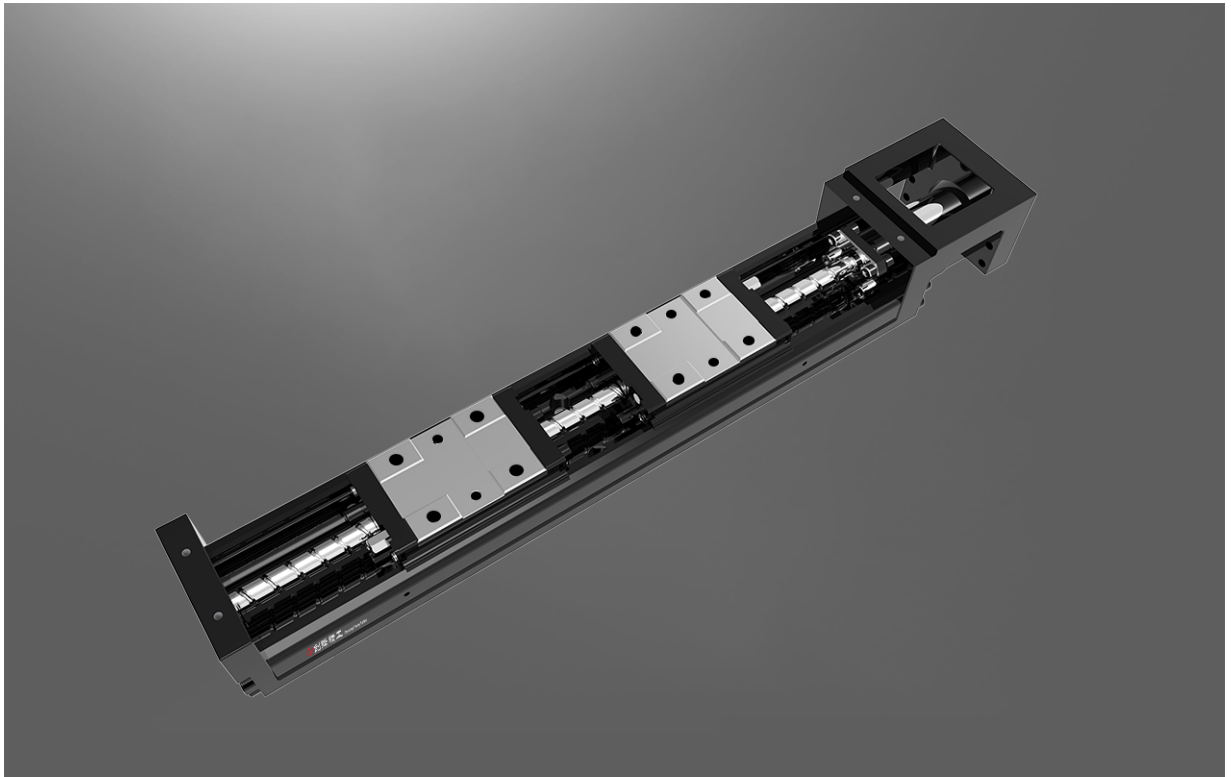


CFK60D 100W 伺服電機

單軸/1-axis

▶ 鋼本體型
Steel type

▶ 螺桿驅動
Ball Screw Drive



此圖僅供參考，出貨規格詳見尺寸圖面
The picture is just for the reference. Please check the the actual dimensions on the drawing.

最大行程
Maximum Stroke **428mm**

最高速度
Maximum Speed **500mm/s**

馬達容量
Motor Output **100W**

滾珠螺桿
Ball Screw **Ø 12mm**

型號表示方式 Ordering Method

CFK60D- L 5 - 100 - BC - T100W - C 4 - MB-3M

本體型號
Model

螺桿導程
Ball Screw Lead

行程
Stroke

5	05mm	128	128mm
10	10mm	228	228mm
		328	328mm
		428	428mm

馬達位置
Motor Position

BC 馬達外露
Motor Exposed

電機安裝標準
Motor Installation

T 通用馬達安裝標準:
三菱 Mitsubishi
台達 Delta
安川 Yaskawa
匯川 Inovance
等等 Etc
P 松下馬達安裝標準

馬達容量
Motor Output

100W 100W

原點感應器
Home Sensor

外掛型 Out Side
C 馬達側 Motor Side
D 反馬達側 Opposite Motor Side
無 SENSOR No Sensor
E 無 SENSOR No Sensor

※選擇行程60時，有以下限制：
When the stroke is 50mm, the sensor installation has the following restrictions:
1. 原點與極限需放置於不同側。
Home sensor and limit sensor has to be installed on the different side of body.
2. 滑座左右兩側皆需安裝感應片。
Both sides of slider need to install the sensor trigger device.

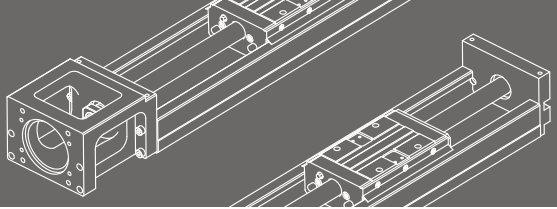
端點極限感應器
Limit Sensor

外掛型 Out Side
3 1只 1 Pc
4 2只 2 Pc
無 SENSOR No Sensor
5 無 SENSOR No Sensor

馬達廠牌
Motor Brand

MB-3M 含電機，廠家安裝三菱帶剎車電機，線長3米
ZMB 不含電機，客戶自己安裝三菱帶剎車電機
KMB 不含電機，客戶提供三菱帶剎車電機，廠家安裝

※若無煞車則B不表示。
※If No Brake, No B Description.



免費服務專線：大陸 400-716-8787
Talk-free Number China

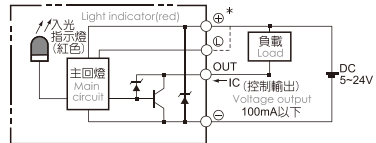
基本仕様 Specification

規格 Spec	位置重複精度 Repeatability (mm)	±0.01				
	螺桿導程 Ball Screw Lead (mm)	5	10			
	最高速度 Maximum Speed (mm/s)	250	500			
	最大可搬重量 Maximum Payload	水平使用 Horizontal (kg)	30	20		
		垂直使用 Vertical (kg)	10	6		
	定格推力 Rated Thrust (N)	341	170			
	標準行程 Stroke Pitch (mm)	128	228	328	428	
部品 Parts	AC伺服馬達容量 AC Servo Motor Output (W)	100				
	滾珠螺桿外徑 Ball Screw Ø (mm)	C7 φ 12				
	連軸器 Coupling (mm)	8X8				
	原點感應器 Home Sensor	外掛 Outside	EE-SX674(NPN) FC-SPX307-2M(NPN)			

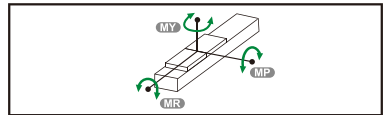
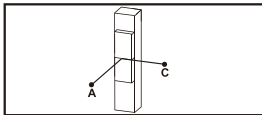
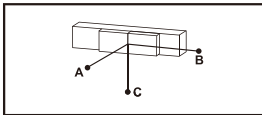
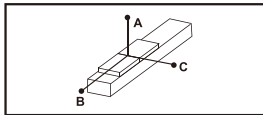
*馬達加減速設定0.2秒。

Acceleration and deceleration value is set 0.2 second.

感應器接線圖<原點及端點> Sensor Layout



容許負載力距表 Allowable Overhang



(單位 Unit : N.m)

水平安裝 Horizontal installation		A	B	C
導程 5 Lead	10kg	1690	539	715
	20kg	1144	264	325
	30kg	702	137	181
導程 10 Lead	5kg	1560	1040	1325
	10kg	962	501	616
	20kg	650	302	374

壁掛安裝 Wall installation		A	B	C
導程 5 Lead	10kg	715	539	1690
	20kg	325	264	1144
	30kg	181	137	702
導程 10 Lead	5kg	1325	1040	1560
	10kg	616	501	962
	20kg	374	302	650

垂直安裝 Vertical installation		A	C
導程 5 Lead	6kg	1040	1040
	8kg	787	787
	10kg	643	643
導程 10 Lead	1kg	5720	5720
	3kg	1859	1859
	6kg	1106	1106

MY	836
MP	836
MR	838

*力距表所表示的數據，代表重心。

The torque value in the chart indicate the center of gravity.

*符合型錄規範的正常使用下，保證壽命為10000公里。

Operation life is 1,0000km when the product is using under the specified conditions.

*倒吊使用無法套用標準規範，如有需求請洽詢我司業務。

Data information is not for ceiling-mount inverse use. Contact us for the details if you want to apply ceiling-mount inverse usage.

搭配伺服馬達一覽表 Suitable Motor Brand

廠牌 Brand	馬達記號 Mark	煞車有無 Brake	馬達容量 Watt	電源電壓 AC-Voltage	伺服馬達型號 Motor Model	驅動器型號 Driver Model
三菱 Mitsubishi	M	無煞車(水平仕様) No Brake (Horizontal Type)	100	220	HG-KN13J-S100	MR-JE-10A
		有煞車(垂直仕様) With Brake (Vertical Type)	100	220	HG-KN13BJ-S100	MR-JE-10A
松下 Panasonic	P	無煞車(水平仕様) No Brake (Horizontal Type)	100	220	MSMF012L1U2M	MADLN05SE
		有煞車(垂直仕様) With Brake (Vertical Type)	100	220	MSMF012L1V2M	MADLN05SE
台達 Delta	T	無煞車(水平仕様) No Brake (Horizontal Type)	100	220	ECM-B3L-C20401RS1	ASD-B3-0121-L
		有煞車(垂直仕様) With Brake (Vertical Type)	100	220	ECM-B3L-C20401SS1	ASD-B3-0121-L

應用例

一般/內嵌式樣
CFG/CFV

無塵/皮帶式樣
CFA/CFB

一般/螺桿式樣
CFK

齒輪齒條式樣
CFM

一般/螺桿式樣
CFS

一般/皮帶式樣
CFT

無塵/螺桿式樣
CFH

無塵/皮帶式樣
CFE

垂直運轉
XYG/XYV/XYT

參考資料
Reference

單軸
1 axis
CFK

CFK50(H)

CFK50D(H)

CFK60(H)

CFK60D(H)

CFK86(H)

CFK86D(H)

CFK100(H)

CFK100D(H)

馬達外露

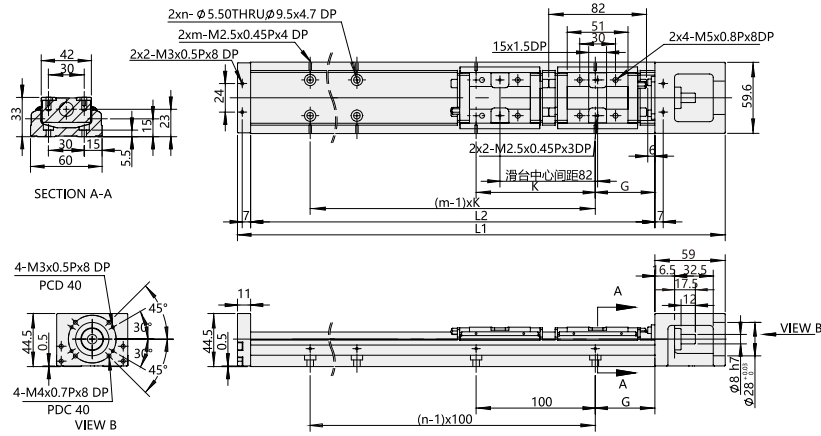
Motor Exposed

BC 馬達外露 Motor Exposed



• CAD圖面可至 www.cf16.com 下載 •

單位 Unit: mm



軌道長度 L2(mm)	全長 L1(mm)	最大行程(mm)	G(mm)	K(mm)	n	m	總重量(kg)
300	370	128	50	200	3	2	2.8
400	470	228	50	100	4	4	3.4
500	570	328	50	200	5	3	4
600	670	428	50	100	6	6	4.6

MEMO

應用例 Application	一般/內嵌式機 CFG/CFV	無塵/皮帶式機 CFA/CFB	一般/螺桿式機 CFK	齒輪齒條式機 CFM	一般/螺桿式機 CFS	一般/皮帶式機 CFT	無塵/螺桿式機 CFF	無塵/皮帶式機 CFE	直交連結 XYG/XVS/XYT	參考資料 Reference
--------------------	--------------------	--------------------	----------------	---------------	----------------	----------------	----------------	----------------	---------------------	-------------------

- 單軸**
1 axis
CFK
- CFK50(H)
 - CFK50D(H)
 - CFK60(H)
 - CFK60D(H)**
 - CFK86(H)
 - CFK86D(H)
 - CFK100(H)
 - CFK100D(H)