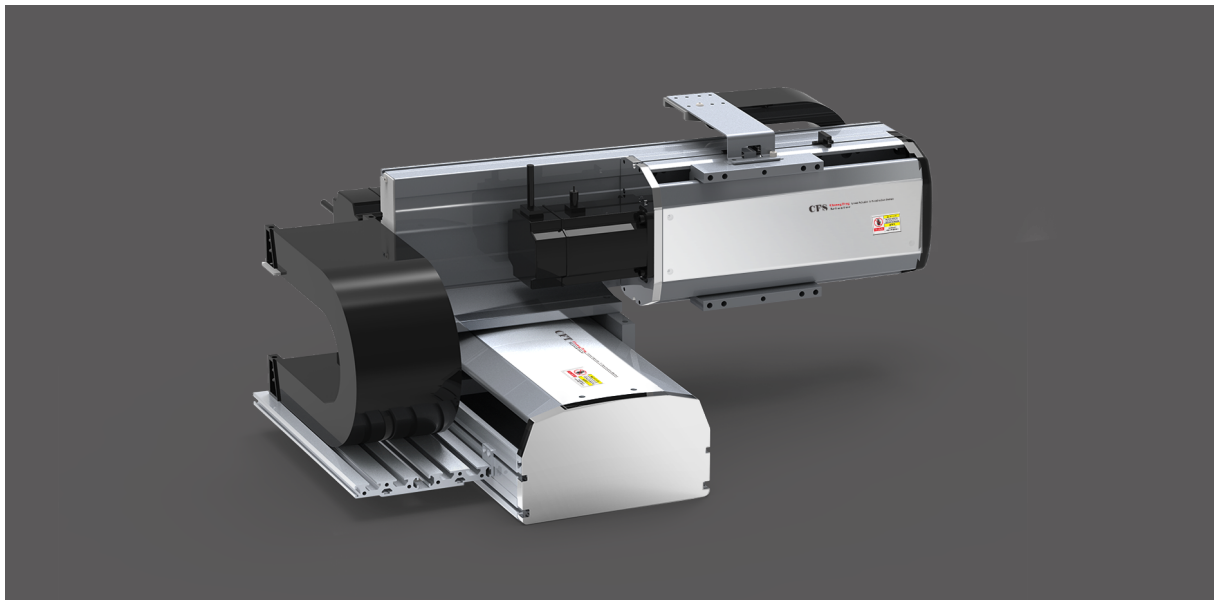


XYT870-A 2軸/2-axis

▶ 皮帶驅動
Belt Drive



此圖僅供參考，出貨規格詳見尺寸圖面

The picture is just for the reference. Please check the actual dimensions on the drawing.

※標準連結滑台不提供同動精度

Assembly accuracy is not guaranteed for the standard multi-axis system.

最大行程 Maximum Stroke

X軸 X axis 3500mm

Y軸 Y axis 650mm

最高速度 Maximum Speed

X軸 X axis 2000mm/s

Y軸 Y axis 1000mm/s

AC伺服馬達容量 AC Servo Motor Output

X軸 X axis 750W

Y軸 Y axis 400W

基本仕様 Specification

項目 Item	X軸 X axis	Y軸 Y axis
軸型式 Model Type	CFT22M	CFS17
位置重複精度 Repeatability (mm)	±0.04	±0.01
導程 Lead (mm)	40	20
最高速度 Maximum Speed (mm/s) *3	2000	1000
標準行程(50間隔) Stroke 50 mm Pitch (mm)	550~3500	100~650
AC伺服馬達容量 AC Servo Motor Output (w)	750	400
使用環境 Environment	0~40°C, 85%RH Below	

*3: 最高速度(mm/s)是以伺服馬達最高轉速3000rpm/min為基準。
Maximum speed is based on the AC servo motor's 3000RPM.

最大可搬重量 Maximum Payload

Y軸行程 Y Stroke (mm)	150	250	350	450	550	650
Y軸荷重 Y Payload (kg)	50	45	40	35	30	25

*限定水平安裝。
Only for horizontal installation.

型號表示方式 Ordering Method

XYT870 - A 1 - 600 - 400 - T - C - 0001

本體型號
Model

■ 連結方式
Combination

A 懸臂型 Arm Type

■ 組合方向
Combination Direction

1
2
3
4

■ X軸行程
X Stroke

550~3500mm
50間隔 50 mm Pitch

■ Y軸行程
Y Stroke

100~650mm
50間隔 50 mm Pitch

■ 電機安裝標準
Motor installation

T 通用馬達安裝標準:
三菱 Mitsubishi
台達 Delta
安川 Yaskawa
匯川 Inovance
等等 Etc
P 松下馬達安裝標準

特注式樣
Special Order No.

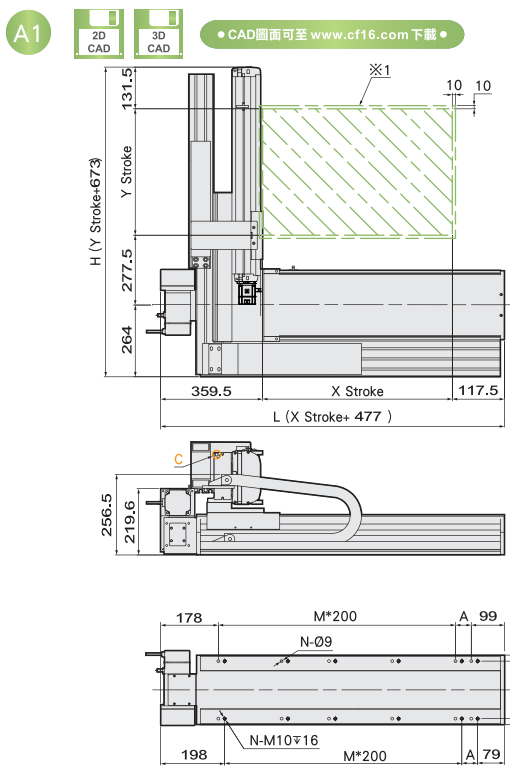
■ 出貨方式
Delivery Method

C 連結出貨 By Set
K 單軸出貨 By Kit

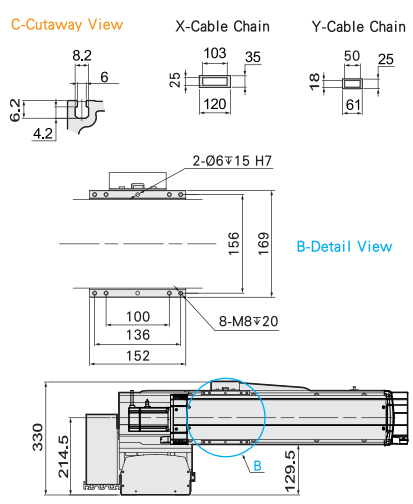
應用例
一般/內嵌式樣
CFG/CFV
無塵/皮帶式樣
CFA/CFB
一般/螺桿式樣
CFK
齒輪齒條式樣
CFM
一般/螺桿式樣
CFS
一般/皮帶式樣
CFI
無塵/螺桿式樣
CFE
無塵/皮帶式樣
XYG/XYS/XYT
直交連結
參考資料

免費服務專線：大陸 400-716-8787
Toll-Free Number China

XYT870-A1 尺寸圖 Size



※1: 原點回復時的移動範圍及機械極限的停止位置。
The moving range of returning origin, the stop position of mechanical limit.

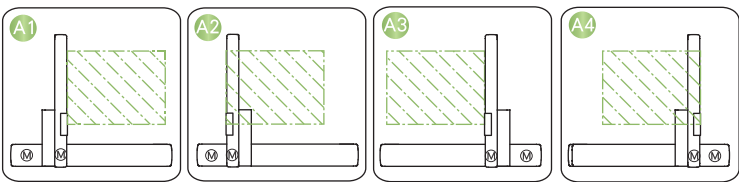


Y軸行程 Y Stroke (mm)	100	150	200	250	300	350	400	450	500	550	600	650
H	773	823	873	923	973	1023	1073	1123	1173	1223	1273	1323
最高使用速度 Maximum Speed (mm/s)※4	1000											

X軸行程 X Stroke (mm)	550	600	650	700	750	800	850	900	950	1000	1050	1100	1150	1200	1250	1300	1350	1400	1450	1500	1550	1600	1650	1700	1750	1800	1850	1900	1950	2000		
L	1027	1077	1127	1177	1227	1277	1327	1377	1427	1477	1527	1577	1627	1677	1727	1777	1827	1877	1927	1977	2027	2077	2127	2177	2227	2277	2327	2377	2427	2477		
A	150	200	50	100	150	200	50	100	150	200	50	100	150	200	50	100	150	200	50	100	150	200	50	100	150	200	50	100	150	200		
M	3	3	4	4	4	4	5	5	5	5	6	6	6	6	7	7	7	7	8	8	8	8	9	9	9	9	10	10	10	10		
N	10	10	12	12	12	12	14	14	14	14	16	16	16	16	18	18	18	18	20	20	20	20	22	22	22	22	24	24	24	24		
最高使用速度 Maximum Speed (mm/s)※4	2000																															

X軸行程 X Stroke (mm)	2050	2100	2150	2200	2250	2300	2350	2400	2450	2500	2550	2600	2650	2700	2750	2800	2850	2900	2950	3000	3050	3100	3150	3200	3250	3300	3350	3400	3450	3500		
L	2527	2577	2627	2677	2727	2777	2827	2877	2927	2977	3027	3077	3127	3177	3227	3277	3327	3377	3427	3477	3527	3577	3627	3677	3727	3777	3827	3877	3927	3977		
A	50	100	150	200	50	100	150	200	50	100	150	200	50	100	150	200	50	100	150	200	50	100	150	200	50	100	150	200	50	100		
M	11	11	11	11	12	12	12	12	13	13	13	13	14	14	14	14	15	15	15	15	16	16	16	16	17	17	17	17	18	18		
N	26	26	26	26	28	28	28	28	30	30	30	30	32	32	32	32	34	34	34	34	36	36	36	36	38	38	38	38	40	40		
最高使用速度 Maximum Speed (mm/s)※4	2000																															

連結方向 Combination Direction



配件規格 Spec. Details

X軸詳細規格 X-axis Detail Spec.	→P485	Y軸詳細規格 Y-axis Detail Spec.	→P415
Z軸詳細規格 Z-axis Detail Spec.	-	馬達廠牌選定 Motor Brand Options	→P729

XYT 系列

XYT-A
XYT-G
XYT-F